

業務用

超音波ネズミ撃退装置



親機 MUSG-321



子機 MUSG-330

超音波をスピーカーから拡声し、ネズミなど小動物を撃退する装置です。

親機から子機を3台まで接続できます。

超音波の生成にはマイコンにより、ランダムで多彩な発生パターンを実現しました。

テストスイッチで超音波パターンの確認ができます。

サイズ 親機 220 (W) × 95 (H) × 110 (D)
子機 96 (W) × 105 (H) × 92 (D)

オプション
超音波チェッカー MUSJ-002



超音波の強度を10点のLEDで表示します
サイズ
74 (W) × 120 (H) × 32.5 (D)



マルチ株式会社

兵庫県西宮市武庫川町5-5
武庫川ビル

TEL 0798-46-3620 FAX 0798-46-3650

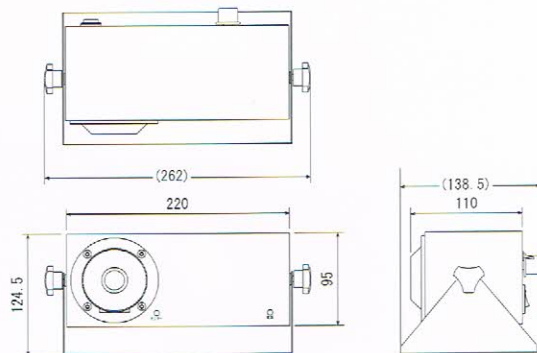
<http://www.multig.jp>

超音波ネズミ撃退装置

親機 MUSG-321
子機 MUSG-330

本機の特徴

- ◎ マイコン（マイクロプロセッサ）を搭載しており超音波の発生パターンをプログラム制御しています。
- 超音波の種類、パターンの組み合わせにより数ヶ月違う音波になります。
- ◎ 超音波がランダムに発生する自動モードと手動モードがあり、手動モードの場合には15kHz～38kHzまで自由に設定することができます。
- ◎ テストスイッチがありますので実際にどんな超音波が出ているか確認できます。
- ◎ 超音波の波形には単音、スイープ上昇、下降、上昇下降（連続的に変化）、バースト（断続）、ツートーンの6つの種類があり、各々継続時間や繰返し回数などの組み合わせで作成します。
- ◎ 超音波チェッカー（別売）を使用すれば超音波の到達状況が目で見確認できます。
- ◎ 15kHz～の音が不快な場合には市販のタイマーを使用して、人のいない時間帯のみ使用する事をお勧めします。



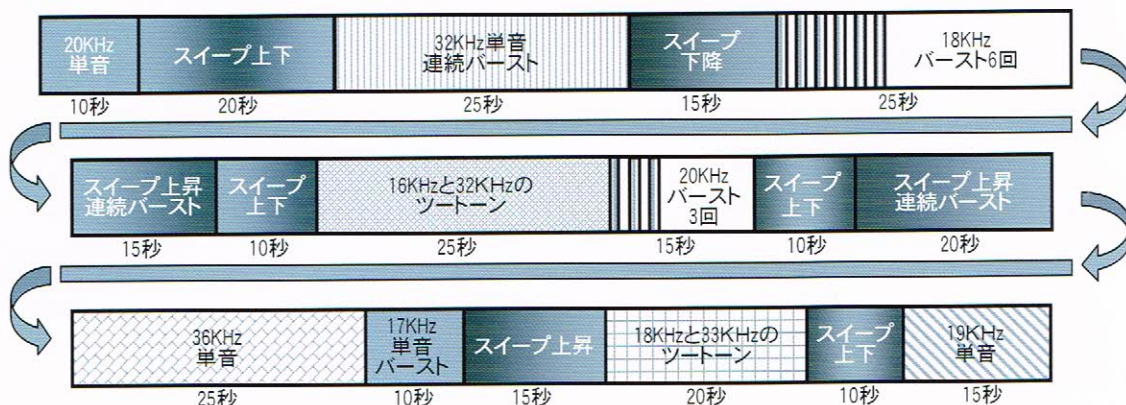
- ◎ 直射日光を避けて高温多湿になる場所への設置は避けて下さい。防水防塵構造ではありませんので水滴のかかる場所やホコリの多い場所には設置しないで下さい。
- ◎ ネズミ撃退装置という性質上15kHzから20kHzという可聴周波数が発生します。特に若年層には耳障りになりやすいので、長時間親機子機の付近に必要以上に近付かないようにご使用下さい。

超音波パターンの一例

マイコンによる超音波の発生パターンは超音波の種類、パターンの組み合わせにより数ヶ月異なります。超音波は次の組み合わせで生成します。

- ◎ 15kHz～38kHzまでの単一周波数の超音波。
- ◎ 15kHz～38kHzの周波数連続変化（スイープ）で、上昇、下降または上昇下降の超音波。

- ◎ スイープ上昇、下降の繰返し超音波。
- ◎ 15kHz～38kHzまでの異なる2つの超音波の短時間繰返し（ツートーン）。
- ◎ 各々の断続（バースト）の超音波。
- ◎ 数種類の継続時間。



- | | |
|--|---|
| <p>1. 親機仕様</p> <p>電源 : 付属のACアダプタから供給</p> <p>動作温度湿度 : 0℃～40℃ 30～85% (非結露)</p> <p>子機接続数 : 最大3台</p> <p>外形寸法 : 220×95×110 (本体のみ、突起部を除く)
262×124.5×138.5 (台座を含む)</p> <p>2. 電氣的仕様</p> <p>放射音周波数 : 15kHz～38kHz (手動・自動)</p> <p>音圧レベル : 100dB/m以上 (20kHz)</p> | <p>3. 制御仕様</p> <p>手動 : 回転ツマミにより周波数を15kHz～38kHzの範囲で変更可能</p> <p>自動 : マイコン制御により周波数、周期、放射パターンをランダムに変更 ソフトウェアにより、異なる放射パターンを長期間に亘り生成</p> <p>4. 子機仕様</p> <p>付属コード長 : 約8m</p> <p>外形寸法 : 96×105×92 (本体のみ、突起部を除く)
137.5×127.5×120 (台座を含む)</p> |
|--|---|